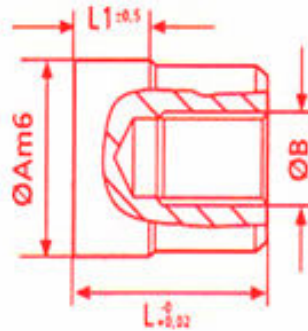


# BeMech Srl

## 3-RECYCLING INSERTS-RIM

### INSERT



INSERT-RIM10		INSERT-RIM16		INSERT-RIM20	
A	10	A	16	A	20
L	12	L	14	L	16
L1	6	L1	7	L1	8
B	M5	B	M6	B	M6
S	6	S	10	S	12

Specifiche:

-INSERT: Mat Acciaio inox temperato  
HRC 52-55

-ALTRI SIMBOLI DISPONIBILI :  
ABS, PA, POM, PPO, PC, PMMA.

BeMech Srl



RIM
-1000
-1600
-2000
RICICLO NEUTRO



RIM
-1001
-1601
-2001
POLIET. TEREF TALATO



RIM
-1002
-1602
-2002
POLIET. ALTA DENSITA



RIM
-1003
-1603
-2003
CLORU. POLIVIN



RIM
-1004
-1604
-2004
POLIET. BASSA DENSITA



RIM
-1005
-1605
-2005
POLI PROPIL.



RIM
-1006
-1606
-2006
POLI- STIROL