

**Bussola Iniezione  
Sprue Bushing**

**UIB-01**

**ACCIAIO/STEEL**

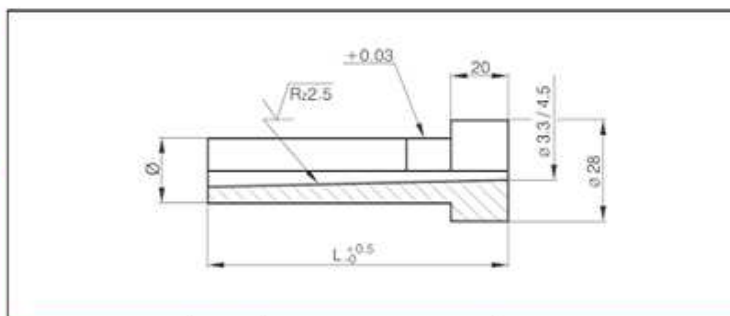
36SMPB14

**DUREZZA/HARDNESS**

60-62 HRC

**SPECIFICHE**

Temprate-Non Temprate  
-Rettificate  
Hardened-Not hardened  
-Ground

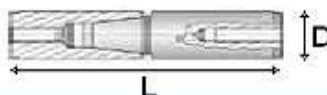


DIAMETRO	L	TEMPRATE	NON TEMPRATE
Ø mm. 14/18	50	<b>Euro 5,95</b>	<b>Euro 4,90</b>
Ø mm. 14/18	65	<b>Euro 6,35</b>	<b>Euro 5,30</b>
Ø mm. 14/18	75	<b>Euro 6,60</b>	<b>Euro 5,50</b>
Ø mm. 14/18	85	<b>Euro 7,15</b>	<b>Euro 6,00</b>
Ø mm. 14/18	95	<b>Euro 7,55</b>	<b>Euro 6,40</b>
Ø mm. 14/18	105	<b>Euro 8,10</b>	<b>Euro 6,85</b>
Ø mm. 14/18	115	<b>Euro 8,95</b>	<b>Euro 7,65</b>
Ø mm. 14/18	125	<b>Euro 10,40</b>	<b>Euro 9,10</b>
Ø mm. 14/18	135	<b>Euro 12,55</b>	<b>Euro 11,10</b>
Ø mm. 14/18	150	<b>Euro 18,00</b>	<b>Euro 16,25</b>

BeMech  
SRL

**Centraggi Conici  
Tapered Interlock**

**CNCO-01**



**ACCIAIO/STEEL**

18 ICDS

**DUREZZA/HARDNESS**

60-62 HRC

**SPECIFICHE**

Temprate  
-Rettificate  
Hardened  
-Ground

DIAM./LUNGHEZZA TOT.	PREZZO
CENTRAGGI CONICI 14X34	Euro 9,00
CENTRAGGI CONICI 16X34	Euro 9,65
CENTRAGGI CONICI 16X50	Euro 9,65
CENTRAGGI CONICI 20X54	Euro 10,00
CENTRAGGI CONICI 20X64	Euro 10,30
CENTRAGGI CONICI 25X54	Euro 11,55
CENTRAGGI CONICI 25X64	Euro 11,55
CENTRAGGI CONICI 30X72	Euro 14,15
CENTRAGGI CONICI 32X80	Euro 18,00
CENTRAGGI CONICI 42X92	Euro 18,60

