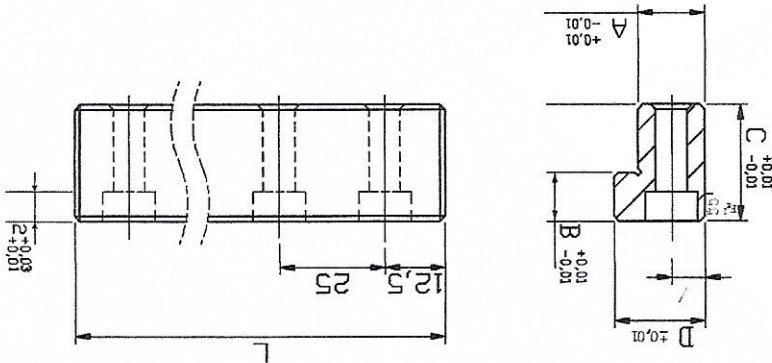


ESEMPIO DI ORDINAZIONE GLZ/GLX x L

| CODICE | A | B | C | D | VITE | PASSO | L |
|----------|----|----|----|----|------|-------|-----|
| GLZ - 10 | 14 | 10 | 24 | 24 | M6 | 25 | 500 |
| GLX - 14 | 14 | 14 | 24 | 24 | M6 | 25 | 500 |
| GLZ | 14 | 9 | 19 | 19 | M6 | 25 | 500 |



Materiale: DIN 1.2842
 Material: DIN 1.2842
 Esecuzione: temprato, rettificato
 Execution: hardened, grinded

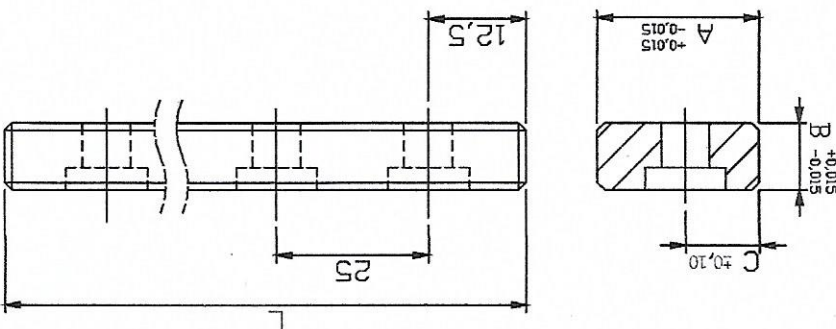
GLZ GLX

CODICE / Item no.

GUIDA A L L - FORM GUIDE

ESEMPIO DI ORDINAZIONE PGZ/PGX x L

| CODICE | A | B | C | E | PASSO | L |
|--------|----|---|-----|----|-------|-----|
| PGX | 22 | 9 | 10 | M6 | 25 | 500 |
| PGZ | 17 | 6 | 7,5 | M5 | 25 | 500 |



Materiale: DIN 1.2842
 Material: DIN 1.2842
 Esecuzione: temprato, rettificato
 Execution: hardened, grinded

PGZ PGX

CODICE / Item no.

GUIDA PIANA PLAN GUIDE