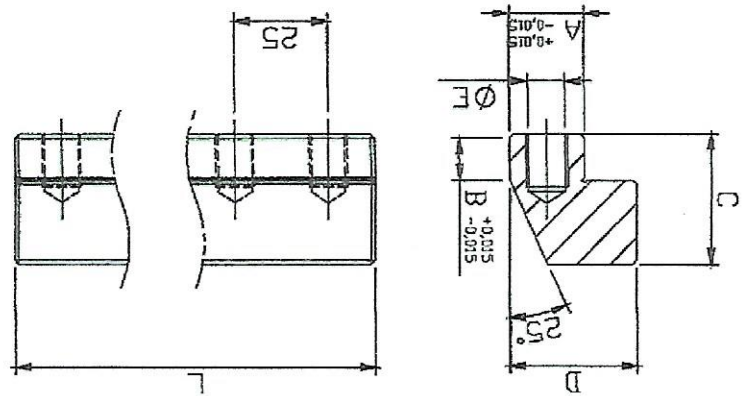


ESEMPIO DI ORDINAZIONE CZ/CX x L

CODICE	A	B	C	D	E	PASSO	L
CZ	14	10	24	24	M8	25	500
CX	20	12	34	34	M10	25	500
CXX	30	26	58	58	M12	25	500



Materiale: DIN 1.2842
 Esecuzione: temprato, rettificato.
 Execution: hardened, grinded.

CZ CX CXX

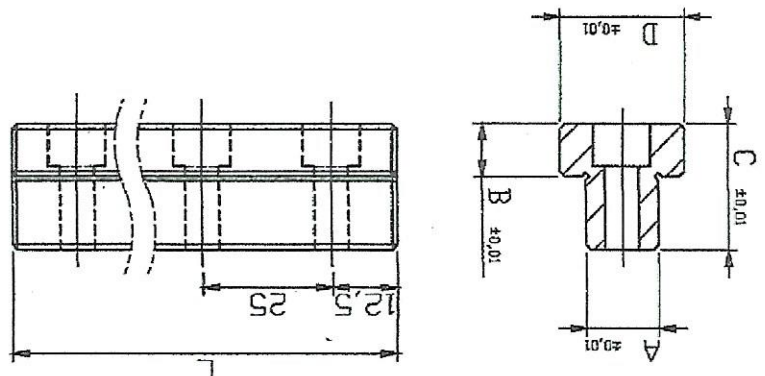
CODICE / Item no.

CUNEI DI CONTRASTO

CONTRAST WEDGE

ESEMPIO DI ORDINAZIONE GTZ/GTX x L

CODICE	A	B	C	D	VITE	PASSO	L
GTZ	8	9	19	19	M5	25	500
GTX-10	14	10	24	24	M6	25	500
GTX-14	14	14	24	24	M6	25	500
GTZX	14	9	19	24	M6	25	500



Materiale: DIN 1.2842
 Esecuzione: temprato, rettificato.
 Execution: hardened, grinded.

GTZ GTX GTZX

CODICE / Item no.

GUIDA A T

T-FORM GUIDE