

**Bussola Iniezione
Sprue Bushing**

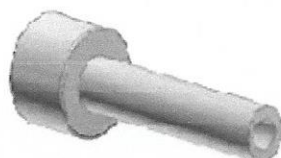
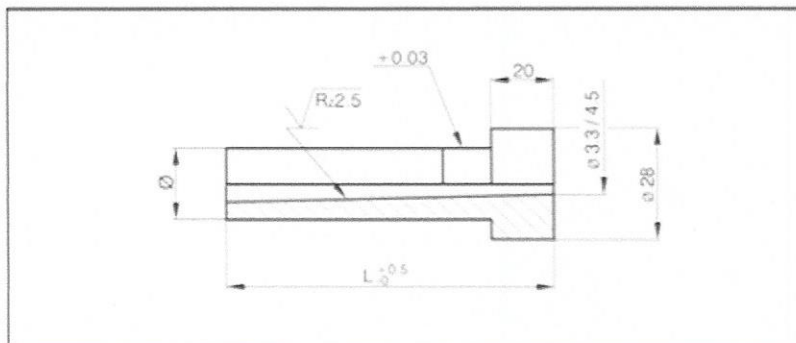
UIB-01

ACCIAIO/STEEL
36SMPB14

DUREZZA/HARDNESS
60-62 HRC

SPECIFICHE

Temprate-Non Temprate
-Rettificate
Hardened-Not hardened
-Ground

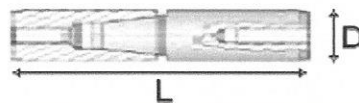


DIAMETRO	L	TEMPRATE	NON TEMPRATE
o mm. 14/18	50	Euro 7,00	Euro 6,00
o mm. 14/18	65	Euro 7,50	Euro 6,50
o mm. 14/18	75	Euro 8,00	Euro 7,00
o mm. 14/18	85	Euro 8,50	Euro 7,50
o mm. 14/18	95	Euro 9,50	Euro 8,00
o mm. 14/18	105	Euro 10,00	Euro 8,50
o mm. 14/18	115	Euro 11,00	Euro 9,50
o mm. 14/18	125	Euro 12,50	Euro 11,50
o mm. 14/18	135	Euro 15,00	Euro 14,00
o mm. 14/18	150	Euro 23,00	Euro 20,00

BeMech
SRL

**Centraggi Conici
Tapered Interlock**

CNCO-01



ACCIAIO/STEEL
18 ICDS

DUREZZA/HARDNESS
60-62 HRC

SPECIFICHE

Temprate
-Rettificate
Hardened
-Ground

DIAM./LUNGHEZZA TOT.	PREZZO
CENTRAGGI CONICI 14X34	Euro 12,50
CENTRAGGI CONICI 16X34	Euro 12,50
CENTRAGGI CONICI 16X50	Euro 12,50
CENTRAGGI CONICI 20X54	Euro 13,50
CENTRAGGI CONICI 20X64	Euro 13,50
CENTRAGGI CONICI 25X54	Euro 14,00
CENTRAGGI CONICI 25X64	Euro 14,00
CENTRAGGI CONICI 30X72	Euro 16,50
CENTRAGGI CONICI 32X80	Euro 20,00
CENTRAGGI CONICI 42X92	Euro 20,50

